

LINIE 900 je nejnovější verzí uvedenou firmou Kromet.

Nový design a nové konstrukční řešení zavedené v předchozí verzi zařízení mají za následek značné zjednodušení instalací zařízení v kuchyni a jejich servisu.

Zavedení regulátorů teploty s funkcí kontroly náhřevu a signalizací poruchy jako standardu v elektronických fritézách, použití dvoukorunových hořáků v plynových kuchyních, změna způsobu spojení jednotlivých prvků linky, to vše zlepšilo funkcionalitu a účinnost využití jednotlivých zařízení.

V elektrické a plynové pánvi zaveden nový účinnější mechanismus pro sklápění mísy.

Prezentovaná LINIE 900 rozšířena o Vařič těstovin 900.EUS - 450, plynovou fritézu jednodukomorovou a dvoukomorovou tj. 900.FG-24 a 900.FG-2x24.

Přístroje LINIE 900 většinou jsou na nejvyšší úrovni, lze je montovat dohromady ze tří verzí podstavců, jež jsou uvedené v další části

katalogu, nebo mohou existovat jako samostatné zařízení.



LEGENDA

Označení příkonu hořáků:

• korunový hořák 4,5 kW



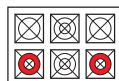
• dvoukorunový hořák 7,5 kW



• dvoukorunový hořák 9,0 kW



Příklad:
900.KG-6
příkon 42,0 kW



LINIE 900

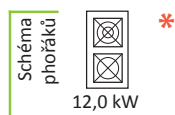


Plynový sporák

900.KG-2

- Příkon hořáků:
1x4 , 5 kW + 1x7 , 5 kW = 12,0 kW
- Plynová přípojka R 1/2 "
- Rozměry topu/bez podstavce: 450 x 900 x 280
- Rozměry s podstavcem: 450 x 900 x 900
- Hořáky s pojistkou plamene
- Hořák s věčným plamínkem
- Energeticky úsporné hořáky (zajišťují 25% úspory plynu)
- 7.5 kW hořáky - hořák dvoukorunový

na dotaz



900.KG-2.T
na dotaz



900.KG-2.S
na dotaz



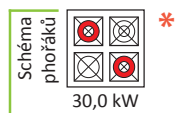
900.KG-2.S.D
na dotaz

Plynový sporák

900.KG-4

- Příkon hořáků:
1x4 , 5 kW + 1x7 , 5 kW + 2x9 , 0 kW = 30,0 kW
- Plynová přípojka: R 1 / " 2
- Rozměry topu/bez podstavce: 900 x 900 x 280
- Rozměry s podstavcem: 900 x 900 x 900
- Hořáky s pojistkou plamene
- Hořák s věčným plamínkem
- Energeticky úsporné hořáky (zajišťují 25% úspory plynu)
- Hořáky 7,5 kW a 9,0 kW - hořáky dvoukorunové

53 250 Kč



900.KG-4.T
68 630 Kč



900.KG-4.S
68 630 Kč



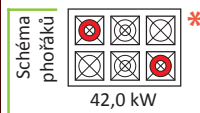
900.KG-4.S.D
76 440 Kč

Plynový sporák

900.KG-6

- Příkon hořáků:
2x4 , 5 kW + 2x7 , 5 kW + 2x9 , 0 kW = 42,0 kW
- Plynová přípojka R 1/2
- Rozměry topu/bez podstavce: 1350 x 900 x 280
- Rozměry s podstavcem: 1350 x 900 x 900
- Hořáky s pojistkou plamene
- Hořák s věčným plamínkem
- Energeticky úsporné hořáky (zajišťují 25% úspory plynu)
- Hořáky 7,5 kW a 9,0 kW - hořáky dvoukorunové

68 040 Kč



900.KG-6.T
84 600 Kč



900.KG-6.S
84 600 Kč



900.KG-6.S.D
96 320 Kč

* Možnost výměny hořáků za doplatek



na dotaz

Elektrický sporák

900.KE-2**

- Příkon ploten: 2x4, 0 kW = 8,0 kW
- Napájení: 3 NPE 230/400V 50Hz
- Počet ploten: 2
- Rozměry topu/bez podstavce: 450 x 900 x 280
- Rozměry s podstavcem: 450 x 900 x 900
- Plotny s funkcí rychlého ohřevu



900.KE-2.T

na dotaz



900.KE-2.S

na dotaz



900.KE-2.S.D

na dotaz



60 350 Kč

Elektrický sporák

900.KE-4**

- Příkon ploten: 4x4, 0 kW = 16,0 kW
- Napájení: 3 NPE 230/400V 50Hz
- Počet ploten: 4
- Rozměry topu/bez podstavce: 900 x 900 x 280
- Rozměry s podstavcem: 900 x 900 x 900
- Plotny s funkcí rychlého ohřevu



900.KE-4.T

75 730 Kč



900.KE-4.S

75 730 Kč



900.KE-4.S.D

83 540 Kč

Elektrický sporák

s elektrickou troubou

900.KE-4PE/#T**

110 040 Kč

- Příkon ploten: 4x4, 0 kW = 16,0 kW
- Příkon trouby: 7,0 kW
- Napájení: 3 NPE 230/400V 50Hz
- Rozměry: 900 x 900 x 900
- Rozměry komory: 530 x 650 x 340 [GN 2/1]
- Zdroj tepla: horký vzduch
- Plynulá regulace teploty: v rozmezí od 50 °C do 275 °C
- Plotny s funkcí rychlého ohřevu



**Indukční sporák
900.KE-2i/450**

- Příkon ploten: 2x5 kW=10,0 kW
- Napájení: 3 NPE 230/400V 50Hz
- Počet ploten: 2
- Rozměry topu/bez podstavce: 450x900x280
- Rozměry s podstavcem: 450x900x900

Na dotaz



900.KE-2i/450.T
Na dotaz



900.KE-2i/450.S
Na dotaz



900.KE-2i/450.S.D
Na dotaz

**Indukční sporák
900.KE-4i/900**

- Příkon ploten: 4x5 kW=20,0 kW
- Napájení: 3 NPE 230/400V 50Hz
- Počet ploten: 4
- Rozměry topu/bez podstavce: 900x900x280
- Rozměry s podstavcem: 900x900x900

Na dotaz



900.KE-4i/900.T
Na dotaz



900.KE-4i/900.S
Na dotaz

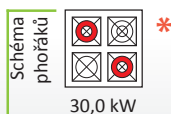


900.KE-4i/900.S.D
Na dotaz





na dotaz

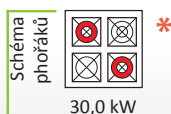


Plynový sporák s elektrickou troubou 900.KG-4PE/T

- Příkon hořáků: 1x4, 5 kW + 1x7, 5 kW + 2x9, 0 kW = 30,0 kW
- Příkon trouby: 7,0 kW
- Napájení: 3 NPE 230/400V 50Hz
- Plynová přípojka R 1/2 "
- Rozměry: 900 x 900 x 900
- Rozměry komory: 530 x 650 x 340 [GN 2/1]
- Zdroj tepla: horký vzduch
- Plynulá regulace teploty: v rozmezí od 50 °C do 275 °C
- Hořáky s pojistkou plamene
- Hořák s věčným plamínkem
- Energeticky úsporné hořáky (zajišťují 25% úspory plynu)
- hořáky 7,5 kW a 9,0 kW - hořáky dvoukorunové



na dotaz

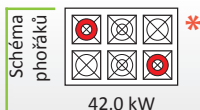


Plynový sporák s plynovou troubou 900.KG-4PG-2

- Příkon hořáků: 1x4, 5 kW + 1x7, 5 kW + 2x9, 0 kW = 30,0 kW
- Příkon trouby: 7,5 kW
- Napájení: 230V 50Hz NPE
- Plynová přípojka R 1/2 "
- Rozměry: 900 x 900 x 900
- Rozměry komory: 530 x 650 x 340 [GN 2/1]
- Trouba vybavená elektrickým zapalovačem
- Hořáky s pojistkou plamene
- Hořák s věčným plamínkem
- Energeticky úsporné hořáky (zajišťují 25% úspory plynu)
- hořáky , 7,5 kW , 9,0 kW - hořáky dvoukorunové



na dotaz

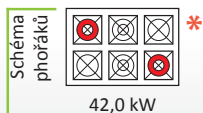


Plynový sporák s elektrickou troubou 900.KG-6/PE-1T/SD

- Příkon hořáků: 2x4, 5kW + 2x7, 5 kW + 2x9, 0 kW = 42,0 kW
- Příkon trouby: 7,0 kW
- Napájení: 3 NPE 230/400V 50Hz
- Plynová přípojka R 1/2 "
- Rozměry: 1350 x 900 x 900
- Rozměry komory: 530 x 650 x 340 [GN 2/1]
- Trouba vybavená elektrickým zapalovačem
- Hořáky s pojistkou plamene
- Hořák s věčným plamínkem
- Energeticky úsporné hořáky (zajišťují 25% úspory plynu)
- hořáky , 7,5 kW , 9,0 kW - hořáky dvoukorunové



na dotaz



Plynový sporák s plynovou troubou 900.KG-6/PG-2/SD

- příkon hořáků: 2x4, 5 kW + 2x7, 5 kW + 2x9, 0 kW = 42,0 kW
- Příkon trouby: 7,5 kW
- Napájení: 230V 50Hz NPE
- Plynová přípojka R 1/2 "
- Rozměry: 1350 x 900 x 900
- Rozměry komory: 530 x 650 x 340 [GN 2/1]
- Trouba vybavená elektrickým zapalovačem
- Hořáky s pojistkou plamene
- Hořák s věčným plamínkem
- Energeticky úsporné hořáky (zajišťují 25% úspory plynu)
- Hořáky , 7,5 kW , 9,0 kW - hořáky dvoukorunové

Elektrický varný kotel

900.BEK-150

- Celkový příkon: 18,5 kW
- Přívod vody: 3/8 "(teplá voda, studená voda)
- Pracovní objem: 150L
- Napájení: 230/400V 50Hz 3 NPE
- Topný systém: nepřímý
- Rozměry: 900 x 900 x900

134 890 Kč



Elektrický varný kotel s automatickým dopouštěním vody

900.BEK-150 AN

140 810 Kč

Elektrický varný kotel

900.BEK-200

- Celkový příkon: 24,5 kW
- Přípojka vody: 3/8 "(teplá voda, studená voda)
- Pracovní objem: 200 L
- Napájení: 230/400V 50Hz 3 NPE
- Topný systém: nepřímý
- Rozměry: 900 x 900 x900

144 950 Kč



Elektrický varný kotel s automatickým dopouštěním vody

900.BEK-200 AN

150 860 Kč

Plynový varný kotel

900.BGK-150

- Celkový příkon: 21,0 kW
- Plynová přípojka: R 1/2 "
- Pracovní objem: 150 L
- Přípojka vody: 3/8 "(teplá voda, studená voda)
- Topný systém: nepřímý
- Rozměry: 900 x 900 x 900
- Hořák s pojistkou plamene
- Hořák s věčným plamínkem
- Energeticky úsporné hořáky (zajišťují 25% úspory plynu)

140 210 Kč



Plynový varný kotel

900.BGK-200

- Celkový příkon: 29,0 kW
- Plynová přípojka R 1/2 "
- Pracovní objem: 200 L
- Přípojka vody: 3/8 "(teplá voda, studená voda)
- Topný systém: nepřímý
- Rozměry: 900 x 900 x 900
- Hořák s pojistkou plamene
- Hořák s věčným plamínkem
- Energeticky úsporné hořáky (zajišťují 25% úspory plynu)

156 190 Kč





128 380 Kč

Elektrická pánev

900.PE-05Ex

- Celkový příkon: 12,0 kW
- Pracovní objem: 80 L
- Pracovní plocha: 0,5 m²
- Napájení: 230/400V 50Hz 3 NPE
- Výklopná miska: elektrické ovládání
- Rozměry: 900 x 900 x 900
- Plynulá regulace teploty: v rozmezí od 50 °C do 275 °C
- Elektronický regulátor teploty s funkcí kontroly
- nářevu a signalizací poruchy



132 520 Kč

Plynová pánev

900.PTG-05Ex

- Celkový příkon: 18,0 kW
- Pracovní objem: 80 L
- Pracovní plocha: 0,5 m²
- Napájení: NPE 230V 50Hz
- Připojení plynu: R ½ "
- Výklopná miska: elektrické ovládání
- Rozměry: 900 x 900 x 900
- Plynulá regulace teploty
- Hořák s pojistkou plamene
- Hořák s věčným plamínkem
- Energeticky úsporné hořáky (zajišťují 25% úspory plynu)



Elektrická fritéza

900.FE-18f

- Celkový příkon: 13,5 kW
- Pracovní příkon max.: 22,0 L
- Počet komor: 1
- Napájení: 3 NPE 230/400V 50Hz
- Rozměry s podstavcem uzavřeným: 450 x 900 x 900
- Plynulá regulace teploty: v rozmezí od 0 ° C do 200 ° C
- Elektronický regulátor teploty s funkcí kontroly náhřevu a signalizací poruchy
- Studená zóna

72 770 Kč



Elektrická fritéza

900.FE-2x18f

- Celkový příkon: 2 x 13,5 kW
- Pracovní příkon max. . 2 x 22,0 L
- Počet komor: 2
- Napájení: 3 NPE 230/400V 50Hz
- Rozměry s podstavcem uzavřeným: 900 x 900 x 900
- Plynulá regulace teploty: v rozmezí od 50 ° C do 200 ° C
- Elektronický regulátor teploty s funkcí kontroly náhřevu a signalizace poruchy
- Studená zóna

na dotaz



Plynová fritéza

900.FG-22

- Celkový příkon: 17,4 kW
- Pracovní objem: 22,0 L
- Počet komor: 1
- Plynová přípojka: R 1/2"
- Rozměry: z podstawą szafkową: 450 x 900 x 900
- Plynulá regulace teploty: v rozmezí od 0° do 190°C
- Palník z zabezpečením przeciwwypływowym
- Hořáky s pojistkou plamene
- Strefa zimna

na dotaz





na dotaz

Elektrická vodní lázeň

900.BE-1

- Celkový příkon: 1,2 kW
- Rozměry: komory: 4 x GN 1/3
- Počet komor: 1
- Napájení: NPE 230V 50Hz
- Rozměry topu/bez podstavce: 450 x 900 x 280
- Rozměry s podstavcem: 450 x 900 x 900
- Plynulá regulace teploty od 30 °C do 90 °C



900.BE-1.T
Na dotaz



900.BE-1.S
Na dotaz



900.BE-1.S.D
Na dotaz



na dotaz

Elektrický vařič těstovin

900.EUS-450

- Celkový příkon: 9,0 kW
- Pracovní objem: 24,0 L
- Napájení: 3 NPE 230/400V 50Hz
- Rozměry s podstavcem: 450x900x900
- Připojka vody: 1/2"
- Počet nadob: 3xGN 1/3, 6xGN 1/6



Elektrická grilovací deska

900.PBE-450G

- Celkový příkon: 6,0 kW
- Pracovní plocha: 0,32 m²
- Napájení: 3 NPE 230/400V 50Hz
- Rozměry topu/bez podstavce: 450 x 900 x 280
- Rozměry s podstavcem: 450 x 900 x 900
- Plynulá regulace teploty: v rozmezí od 50 °C do 275 °C
- Pracovní plocha chromovaná rýhovaná

na dotaz



900.PBE-450 G-C.T
na dotaz



900.PBE-450 G-C.S
na dotaz



900.PBE-450 G-C.S.D
na dotaz

Elektrická grilovací deska

900.PBE-450R

- Celkový příkon: 6,0 kW
- Pracovní plocha: 0,32 m²
- Napájení: 3 NPE 230/400V 50Hz
- Rozměry topu/bez podstavce: 450 x 900 x 280
- Rozměry s podstavcem: 450 x 900 x 900
- Plynulá regulace teploty: v rozmezí od 50 °C do 275 °C
- Pracovní plocha chromovaná rýhovaná

na dotaz



900.PBE-450 R-C.T
na dotaz



900.PBE-450 R-C.S
na dotaz



900.PBE-450 R-C.S.D
na dotaz

Elektrická grilovací deska

900.PBE-900GR

- Celkový příkon: 12,0 kW
- Pracovní plocha: 0,65 m²
- Napájení: 3 NPE 230/400V 50Hz
- Rozměry topu/bez podstavce: 900 x 900 x 280
- Rozměry s podstavcem: 900 x 900 x 900
- Plynulá regulace teploty: v rozmezí od 50 °C do 275 °C
- Pracovní plocha 1/2 hladká 1/2 rýhovaný

Na dotaz



900.PBE-900 GR.T
Na dotaz



900.PBE-900 GR.S
Na dotaz



900.PBE-900 GR.S.D
Na dotaz



na dotaz

Pracovní plocha

900.SR-450

- Pracovní plocha: 0,38 m²
- Rozměry topu-bez podstavce: 450 x 900 x 280
- Rozměry s podstavcem: 450 x 900 x 900



900.SR-450.T
na dotaz



900.SR-450.S
na dotaz



900.SR-450.S.D
na dotaz



na dotaz

Pracovní plocha

900.SR-900

- Pracovní plocha: 0,76 m²
- Rozměry topu-bez podstavce: 900 x 900 x 280
- Rozměry s podstavcem: 900 x 900 x 900



900.SR-900.T
na dotaz



900.SR-900.S
na dotaz



900.SR-900.S.D
na dotaz



PODSTAVCE

Podstavba otevřená

900.T-450

- Rozměry: 450 x 772 x 620

na dotaz

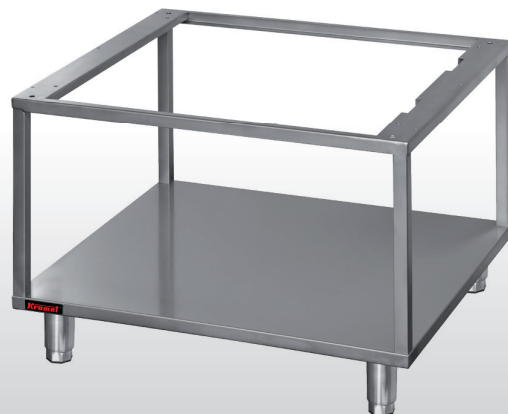


Podstavba otevřená

900.T-900

- Rozměry: 900 x 772 x 620

15 390 Kč



Podstavba otevřená

900.T-1350

- Rozměry: 1350 x 772 x 620

16 570 Kč

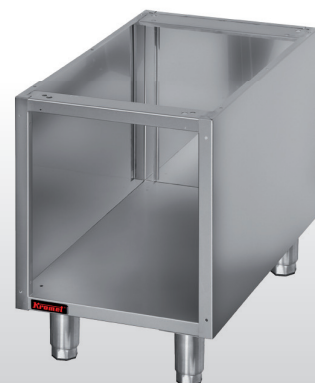


Podstavba otevřená

900.S-450

- Rozměry: 450 x 772 x 620

na dotaz





15 390 Kč

Podstavba uzavřená
900.S-900

- Rozměry: 900 x 772 x 620



16 570 Kč

Podstavba uzavřená
900.S-1350

- Rozměry: 1350 x 772 x 620



3 910 Kč

Dveře
900.D-450

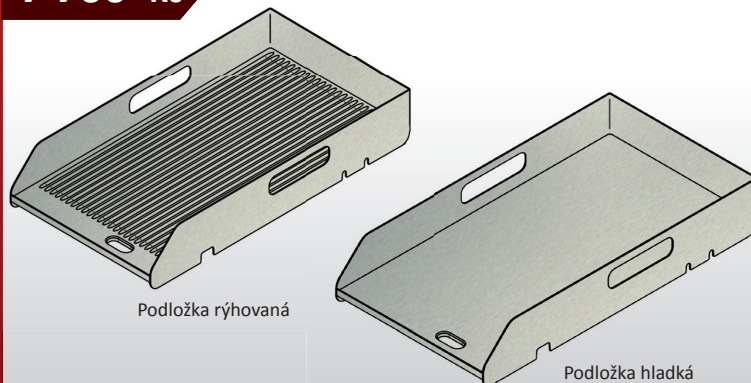
- Rozměry: 440 x 20 x 444



Podložky pro plynové sporáky

- Rozměry: 320x593x100

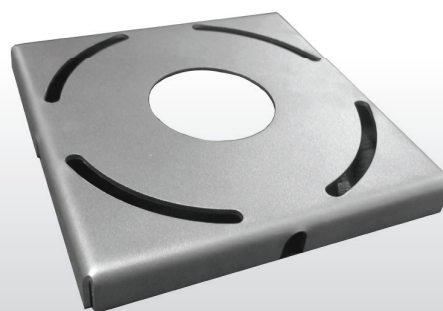
7 700 Kč



Redukční podložka pro plynové sporáky

- Rozměry: 140x140x18

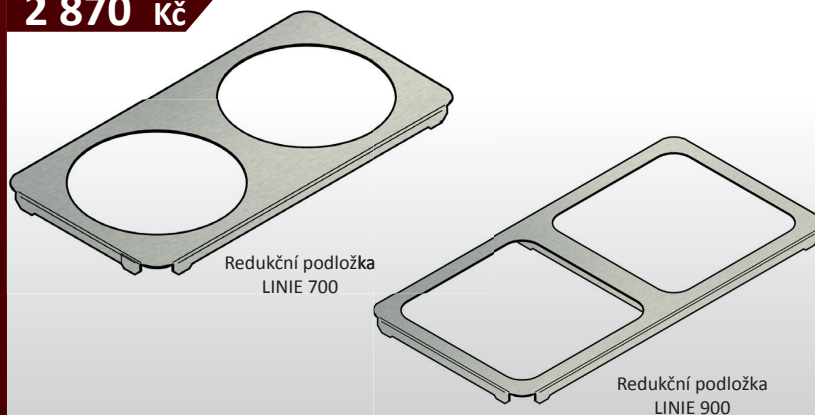
1 700 Kč



Redukční podložka pro plynové sporáky

- Rozměry:
LINIE 700: 291x569x22
LINIE 900: 375x735x26

2 870 Kč



Rošt WOK do plynového sporáku

- Rozměry: \varnothing 250x75

2 200 Kč

